

## LärmschutzGabione Aufbauanleitung

Die Aufbauanleitung richtet sich an den gewerblichen Fachhandwerker.

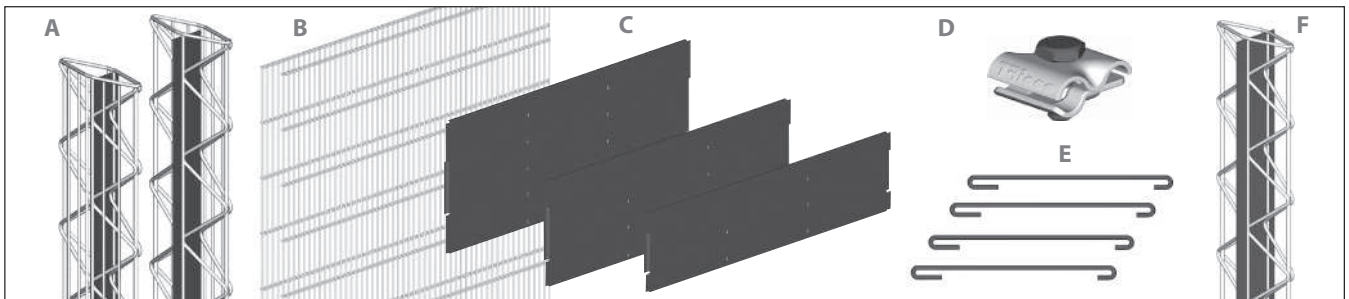
Bitte vergewissern Sie sich vor dem Aufbau der LärmschutzGabione über die Vollständigkeit des Lieferumfangs.

Ein **Grundelement** beinhaltet nachfolgende Einzelteile: 2 Wandsäulen (Anfang/Ende, Grafik A), 2 Gittermatten (Grafik B), Lärmschutzplatten (Grafik C, Anzahl je nach Höhe, siehe Tabelle 8), je nach Elementhöhe 12 / 16 oder 20 Universalklemmen (Grafik D), je nach Elementhöhe 10 / 12 / 14 / 16 / 18 / 20 / 22 oder 24 Abstandhalter

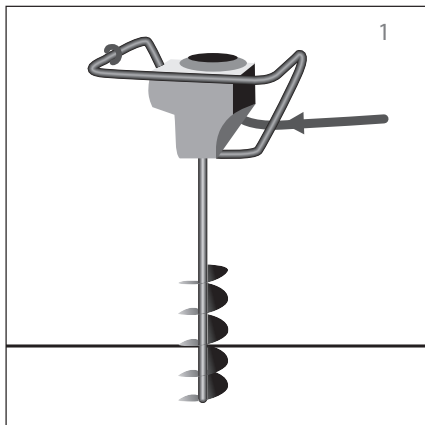
(Grafik E).

Ein **Erweiterungselement** beinhaltet anstelle der 2 Wandsäulen (Anfang/Ende) 1 Wandsäule Mitte (Grafik F).

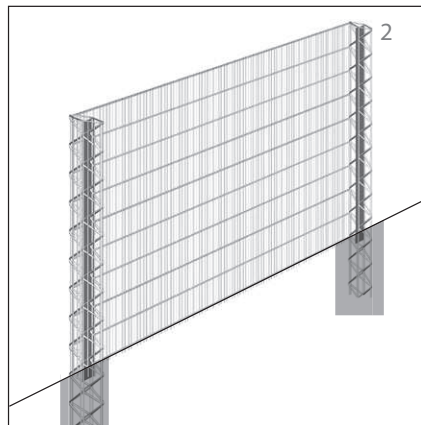
Bei Errichtung an Grenzverläufen ist die jeweils gültige Landesbauordnung eigenverantwortlich zu beachten.



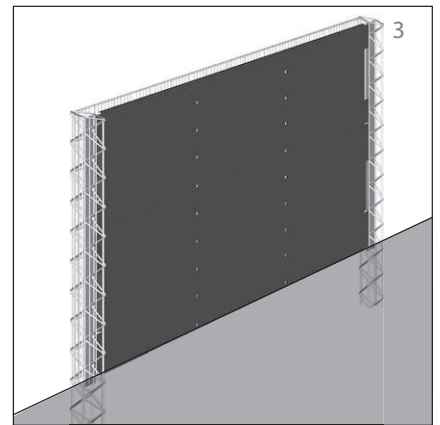
Einzelfundamente festlegen, mit Erdbohrer ausheben und mit Spaten quadratisch abstecken. Die Fundamentierung muss bauseits eigenverantwortlich, entsprechend den Gegebenheiten vor Ort bestimmt werden.



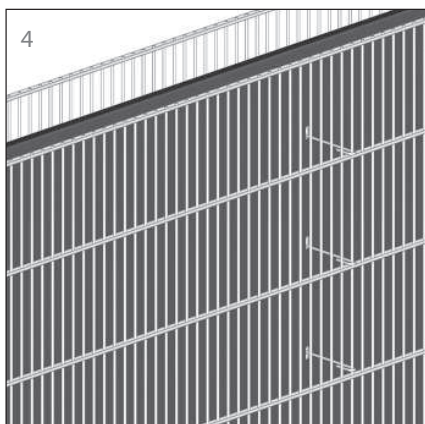
Wandsäulen in Beton C25/30 (erdfeucht) setzen und hintere Gittermatte mittels Universalklemmen gem. Grafik 7 befestigen (13 mm Steckschlüssel).



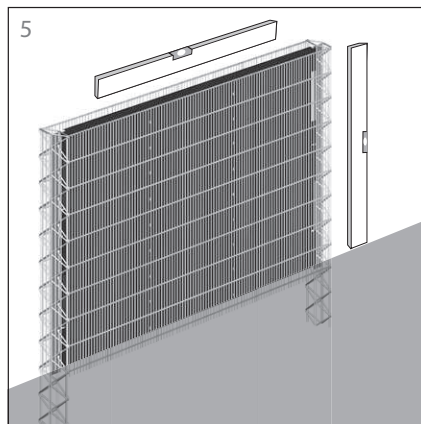
Lärmschutzplatten gemäß Tabelle 8 von oben einschieben und Abstandhalter mit längerer Biegung gem. Grafik 7 durch die Stanzlöcher stecken und einseitig einhängen.



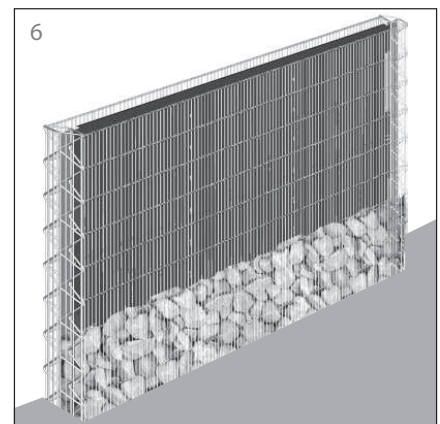
Vordere Gittermatte durch Einhängen der Abstandhalter (kürzerer Biegung) fixieren und mittels Universalklemmen befestigen (13mm Steckschlüssel).

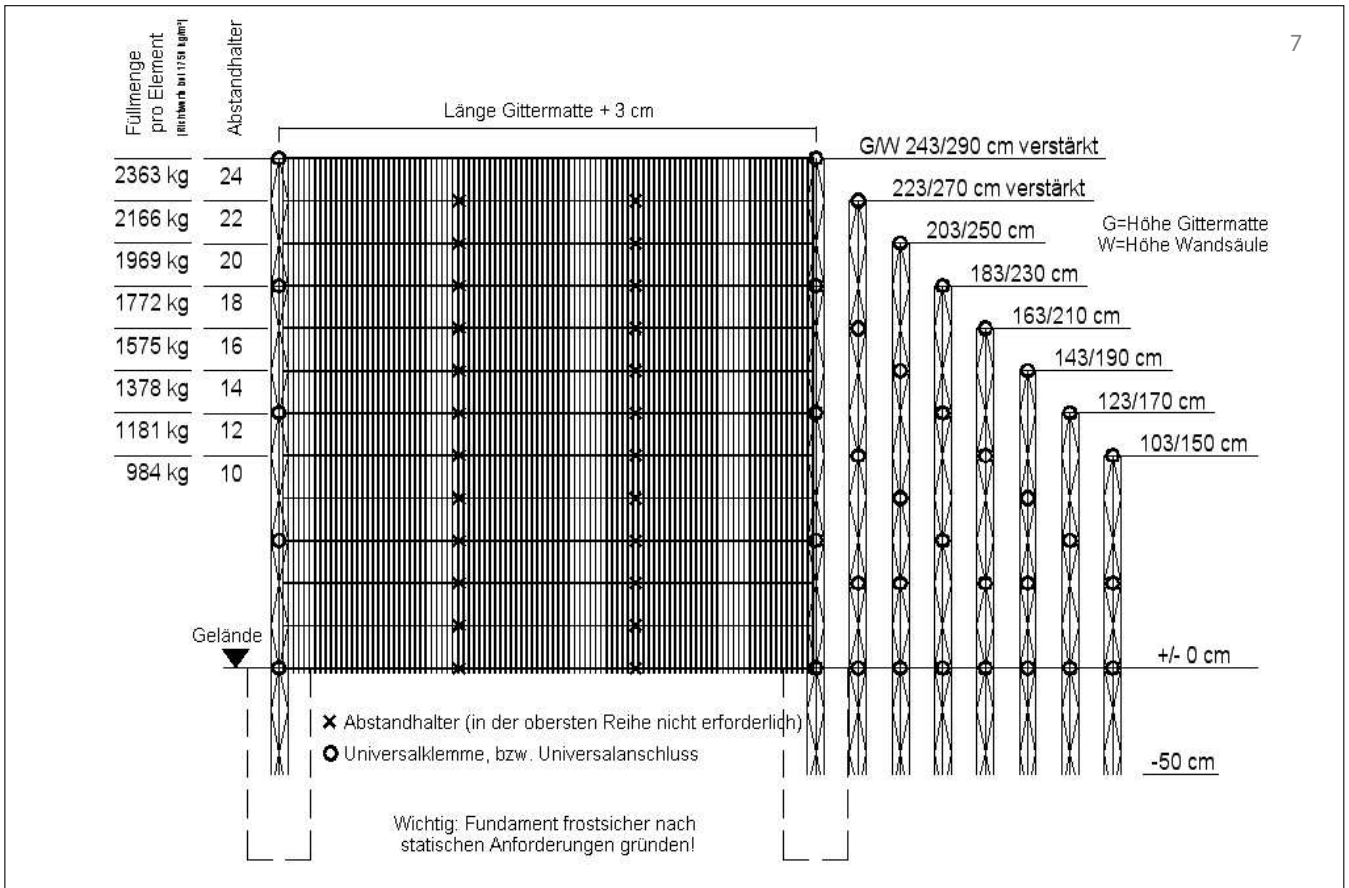


LärmschutzGabione lot- und fluchtrecht ausrichten. Fundamentbeton durch Einstampfen verdichten. Beton mind. 24 Std. erhärten lassen. Gittermatten sollten am Boden aufstehen.



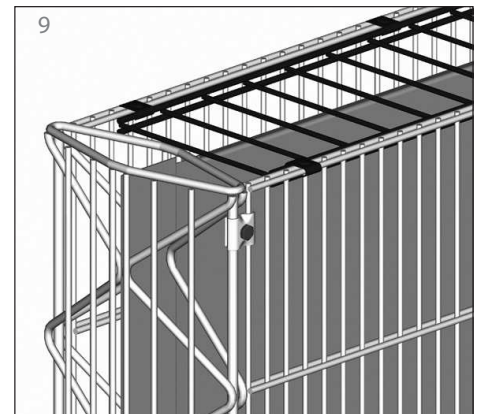
LärmschutzGabione schichtweise mit Füllmaterial >30mm befüllen und mittels Gummihammer verdichten.



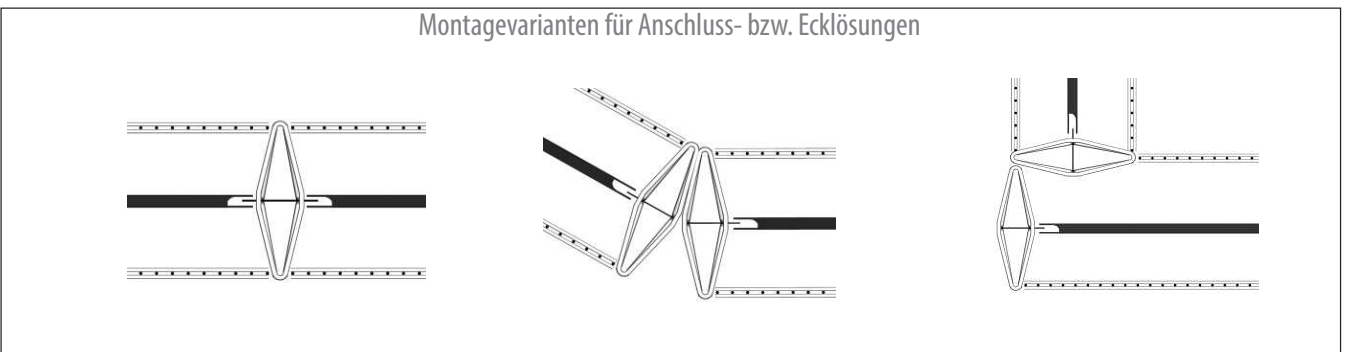


Höhe Lärmschutzgabione							8
100	120	140	160	180	200	220	240
						1 x 60	1 x 80
			1 x 80	1 x 80	1 x 100	1 x 80	1 x 80
1 x 100	1 x 60	1 x 80	1 x 80	1 x 100	1 x 100	1 x 80	1 x 80
	1 x 60	1 x 60	1 x 80	1 x 100	1 x 100	1 x 80	1 x 80

Einteilung Lärmschutzplatten (Wichtig: Stanzung mit geringerem Randeinstand immer unten!)



Abdeckung



**Hinweis:** Da dem Hersteller weder Bodenbeschaffenheit noch Einsatzort bekannt sind, wird darauf hingewiesen, dass der Aufbau der Lärmschutzgabione eigenverantwortlich den Gegebenheiten vor Ort anzupassen und gegebenenfalls der Verwendungszweck zu überprüfen ist. Schnittstellen sind mittels Zink-Spray mit additivem Styrolalkydharz (Salzsprühnebeltest >550h) zu versiegeln. Die Lastabtragung des Füllmaterials erfolgt über den Baugrund (Bodenpressung mind. 150 kN/m²).

Füllmaterialien (Natursteine), können bedingt durch die geologische Entstehung häufig Einschlüsse (Mineralien) enthalten, welche bei Verwitterung zu Verfärbungen (Rostspuren) führen können.

Triooo Building Systems GmbH · DiVision Garten  
Ziegelbreite 6 · D-84166 Adlkofen bei Landshut  
Tel. +49 (0)8707 93852-0 · Fax +49 (0)8707 93852-29  
E-Mail: info@triooo.eu · Web: www.triooo.eu

